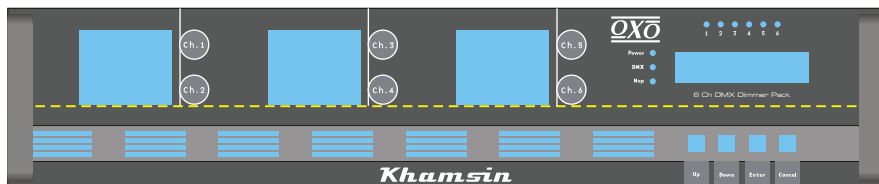


Français

OXO

Khamsin

MANUEL D'UTILISATION



A lire avant utilisation

Sommaire

Fonctions 1

Instructions générales 2

Vue d'ensemble 3

Face avant 3

Face arrière 5

Configuration 7

Mise sous tension 7

Menu Système 7

1. Entrer une adresse DMX 8
2. Paramétrage des canaux 9
3. Paramétrage des scènes 12
4. Test des canaux 16
5. Paramétrage du d'entrée 16
6. Paramétrage de l'unité de puissance 17
7. Paramétrage du texte 17
8. Version Logiciel 18
9. Lire les informations 18

Informations additionnelles 22

Refroidissement 22

Problèmes de surchauffe 22

Connections Maître/Esclave 23

Verrouillage du clavier 23

Spécifications techniques 24

Spécifications sujettes à
modifications sans préavis

Tous droits réservés

Fonctions

Ce produit est équipé des fonctions suivantes :

- 6 canaux DMX, 24 map in DMX
- 24 scènes programmables
- 10 shows de 24 scènes programmées
- 90 séquenceurs internes
- Chaque canal peut être programmé avec un préchauffage (0 à 20%), un seuil maximum (30 à 100%), un choix de la courbe d'allumage (linear, square and switch) et un temps de fondu (0.0s à 999s)
- Chaque scène peut être programmée en intensité et temps de fondu
- 24 scènes, 10 shows et 90 séquenceurs programmés peuvent être pilotés par 24 canaux MAP
- Sélection du signal de commande en DMX ou MAP
- Plusieurs unités peuvent être liées en mode Master/Slave
- Baisse de 50% de l'intensité de sortie en cas de surchauffe de l'unité
- Ecran LCD
- Mémoire de sauvegarde contre les coupures de courant

Instructions Générales

Veillez lire attentivement ce manuel avant utilisation de votre produit. Nous vous conseillons de conserver ce manuel précieusement pour vous permettre de le consulter ultérieurement.

ATTENTION!

Ce produit doit être raccordé à la terre.

Soyez prudents lors des manipulations, cet appareil nécessite une tension élevée qui peut engendrer un risque de choc électrique.

Ne pas verser de liquide à l'intérieur de l'appareil. En cas d'accident, vous devez déconnecter l'appareil et contacter votre installateur.

Ne jamais essayer de réparer ce produit vous même. Les réparations doivent être effectuées par installateur agréé.

ATTENTION!

Cet appareil a été conçu pour une utilisation exclusive en intérieur.

Prévoir un espace autour de l'appareil pour favoriser son refroidissement.

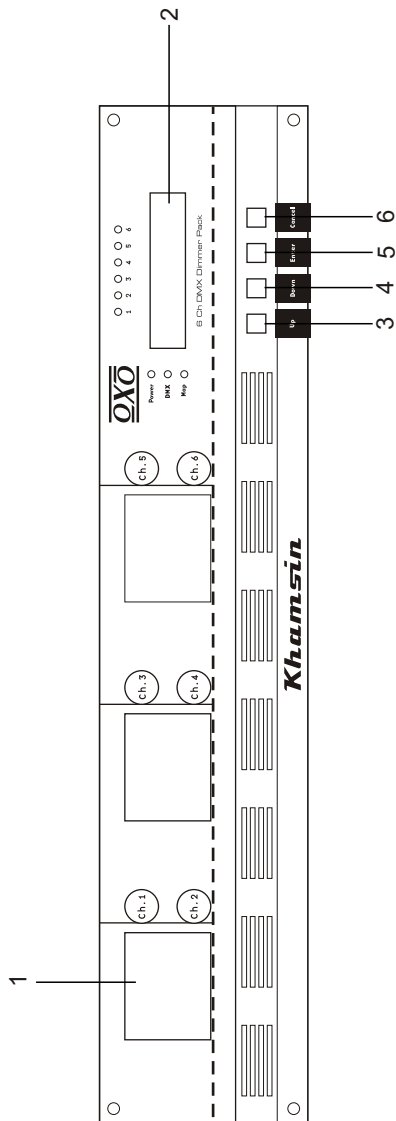
Déconnecter l'appareil pendant les périodes d'inutilisation.

Ne pas exposer cet appareil à une source de chaleur, d'humidité ou de poussière.

Cet appareil ne peut être modifié sans l'accord écrit du fabricant.

Vue d'ensemble

Face avant



Vue d'ensemble

Face avant

1. Disjoncteurs 16A

2. Afficheur LCD (2 lignes de 8 caractères)

Cet afficheur permet de visualiser les informations principales.

3. Touche UP

Cette touche permet d'incrémenter la valeur affichée

4. Touche DOWN

Cette touche permet de décrémenter la valeur affichée.

5. Touche YES

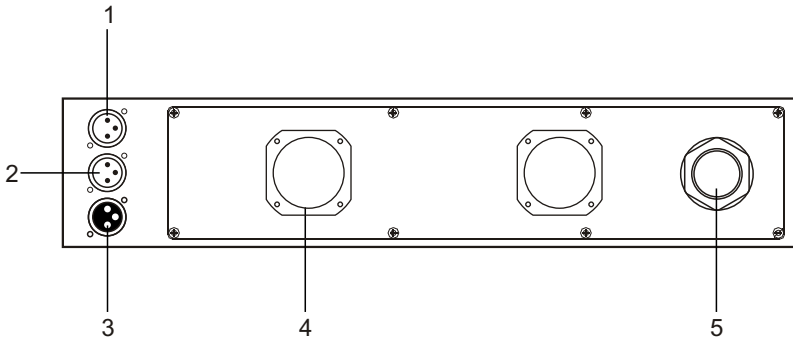
Cette touche permet d'entrer dans le sous-menu ou d'enregistrer les réglages.

6. Touche NO

Cette touche permet de revenir au niveau précédent ou de ne pas valider une modification.

Vue d'ensemble

Face arrière



1. Entrée DMX

Ce connecteur permet l'entrée du signal DMX.

2. Entrée MAP

Ce connecteur permet de contrôler de 1 à 24 scènes, de 1 à 10 shows ou de 1 à 90 programmes à l'aide de 24 canaux DMX.

3. Sortie DMX

Ce connecteur renvoie le signal DMX vers le récepteur suivant.

4. Sorties Socapex

Schéma de raccordement					
1	CH.1	7	CH.4	13	Terre 1
2	N1	8	N4	14	Terre 2
3	CH.2	9	CH.5	15	Terre 3
4	N2	10	N5	16	Terre 4
5	CH.3	11	CH.6	17	Terre 5
6	N3	12	N6	18	Terre 6
19 : Non utilisé					

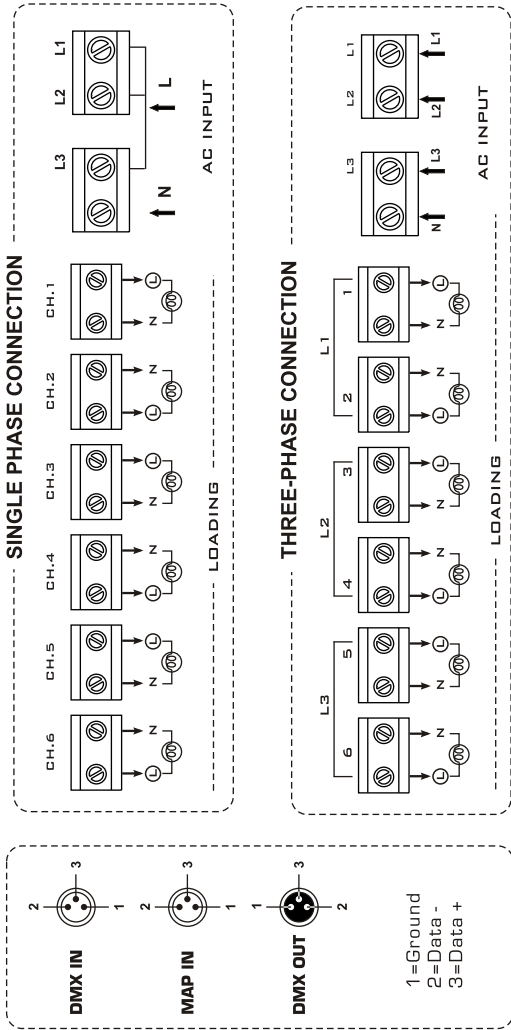
5. Entrée puissance

AC 230V~50/60Hz, 60A max.

(Pour plus de détails, voir le diagramme imprimé sur le capot supérieur.)

Vue d'ensemble

Face arrière



SINGLE PHASE		POWER INPUT: AC 230V-50-60Hz OUTPUT: 10A per channel, Total 60A
THREE PHASE		POWER INPUT: AC 230V-50-60Hz OUTPUT: 10A per channel, 20A per phase
CHINA		POWER INPUT: AC 220V-50-60Hz OUTPUT: 16A per channel, Total 60A
CHINA		POWER INPUT: AC 220V-50-60Hz OUTPUT: 16A per channel, 32A per phase

CAUTION

Risk of Electric Shock Disconnect Input Power Before Opening
 N'ouvrez pas...risque de choc électrique
 Warning : This apparatus must be earthed

1. Either three-phase four-wire input or single phase input is allowed.
 2. When single phase input, L1, L2, L3 must be short-circuited via wires.
 3. When three phase input, neutral wire must be securely connected.

Paramétrage

Mise sous tension

Quand l'unité de puissance est mise sous tension, un autotest permet de contrôler l'ensemble des fonctions. L'écran LCD vous informe des problèmes rencontrés : DMX ABSENT, DMX RECEIVED OK, DMX SIGNAL ERROR ou OVER TEMPERATURE.

Après ce test initial, un message défile sur l'écran LCD. Par défaut ce message est "DIGITAL DIM PACK". Le texte affiché peut être modifié dans le menu application n° 71.

Menu Système

Appuyez sur la touche UP/DOWN pour visualiser le menu déroulant. 9 menus principaux sont disponibles. Le tableau ci-dessous vous résume les principales fonctions.

MENU PRINCIPAL		FONCTIONS		
▲ / ▼ YES (✓)	1 SET DMX ADDR	11 START ADDRESS	Start Channel (1-512)	
		12 PATCH ADDRESS	Individual Channel (1-512)	
	2 SET CHANNELS	21 SET PREHEAT	All or 1-6 Channel (0%-20%)	
		22 SET MAX OUT	All or 1-6 Channel (30%-100%)	
		23 SET CURVES	Linear, Square, Switch	
		24 SET FADE TIMES	All or 1-6 Channel (0.0s-999s)	
	3 SET SCENES	31 PLAY SHOW	Scene 1-24, Show 1-10, PROG 1-90	
		32 RECORD	Get Scene 1-24 or clear all scene	
		33 DMX FAIL	All off, Last held, Scene 24, Go no DMX, Go MAP	
		34 PRESET MAP	1-24 Channel Scene 1-24, Show 1-10 or PROG 1-90	
		35 FADE TIMES	All or 1-24 Scene (0.0s-999s)	
		36 NO DMX SCENE	Scene 1-24, Show 1-10 or PROG 1-90	
	4 TEST CHANNELS	41 CH[A] Y= TEST	All or 1-6 Channel Test	
	5 SET INPUTS	51 [DMX ONLY], [MAP ONLY]	DMX / MAP	
	6 UNIT SETUP	61 [MASTER], [SLAVE]	MASTER / SLAVE	
	7 SET TEXT	71 TEXT	ASCII	
	8 SOFTWARE REV	81 REVISION		
	9 READ INFO	91 HOURS USED	00000-99999 Hours	
		92 TEMPERATURE	Max, Min, Now, Reset	
93 DMX LEVELS		Channel (1-6) = 0-255		
94 MENU ACCESS		Unlock / Lock		
95 SET DEFAULTS		Factory Settings		
UP (▲): Navigation dans le menu ou incrémente la valeur.		YES (✓): Navigation dans les sous-menu et validation des choix		
DOWN (▼): Navigation dans le menu ou décrémente la valeur		No (X): Retour au menu antérieur ou abandon des réglages		

Configuration

1. Entrer une adresse DMX

1. Appuyez sur les touches UP/DOWN pour accéder au menu "1 SET DMX ADDR?".

1 SET DMX ADDR?

2. Appuyez sur la touche YES pour entrer dans le menu, sélectionnez l'adresse DMX de départ ou l'adresse de PATCH à l'aide des touches UP/DOWN.

Adresse de départ

- I. Appuyez sur les touches UP/DOWN pour accéder au sous-menu "11 START ADDR?", l'afficheur indique :

1 SET DMX ADDR?
11 START ADDR?

- II. Appuyez sur la touche YES, l'afficheur indique :

1 SET DMX ADDR?
111 START [1]

- III. Appuyez sur les touches UP/DOWN pour sélectionner l'adresse DMX de départ. Par défaut l'adresse est 1.

- IV. Appuyez sur la touche YES pour enregistrer votre réglage, l'afficheur indique :

1 SET DMX ADDR?
STORED OK

Adresse de Patch

- I. Appuyez sur les touches UP/DOWN pour accéder au sous-menu "12 PATCH ADDR?", l'afficheur indique :

1 SET DMX ADDR?
12 PATCH ADDR?

- II. Appuyez sur la touche YES, l'afficheur indique :

Sélectionnez le canal désiré en appuyant sur les touches UP/DOWN.

1 SET DMX ADDR?
121 CHANNEL [1]

- III. Appuyez sur la touche YES, l'afficheur indique :

1 SET DMX ADDR?
1211 ADDR [1]

Configuration

1. Entrer une adresse DMX

Adresse de Patch

IV. Appuyez sur les touches UP/DOWN pour sélectionner l'adresse DMX (1-512).

V. Appuyez sur la touche YES, l'afficheur indique :

1 SET DMX ADDR?
STORED OK

VI. Répétez les opérations II à V pour donner une adresse DMX à chaque canal.

2. Paramétrage des canaux

1. Appuyez sur les touches UP/DOWN pour accéder au sous-menu "2 SET CHANNELS?", l'afficheur indique :

2 SET CHANNELS?

2. Appuyez sur la touche YES pour entrer dans le sous-menu. Sélectionnez une fonction : 21 SET PREHEAT, 22 SET MAX OUT, 23 SET CURVES ou 24 SET FADE TIME à l'aide des touches UP/DOWN.

Réglage du préchauffage

I. Appuyez sur les touches UP/DOWN pour accéder au sous-menu "21 SET PREHEAT?", l'afficheur indique :

2 SET CHANNELS?
21 SET PREHEAT?

II. Appuyez sur la touche YES, l'afficheur indique :

Vous devez sélectionner un canal de 1 à 6 ou tous les canaux à l'aide des touches UP/DOWN.
Par défaut tous les canaux sont sélectionnés.

2 SET CHANNELS?
211 CHANNEL [A]

Configuration

2. Paramétrage des canaux

III. Appuyez sur la touche YES, l'afficheur indique :

Vous devez sélectionner une valeur à l'aide des touches UP/DOWN. Valeur par défaut = 0%.

2 SET CHANNELS?
2111 [-0%]

IV. Appuyez sur la touche YES pour enregistrer votre réglage, l'afficheur indique :

2 SET CHANNELS?
STORED OK

Réglage de niveau maximum

I. Appuyez sur les touches UP/DOWN pour accéder au sous-menu "22 SET MAX OUT?", l'afficheur indique :

2 SET CHANNELS?
22 SET MAX OUT?

II. Appuyez sur la touche YES, l'afficheur indique :

Vous devez sélectionner un canal de 1 à 6 ou tous les canaux à l'aide des touches UP/DOWN. Par défaut tous les canaux sont sélectionnés.

2 SET CHANNELS?
221 CHANNEL [A]

III. Appuyez sur la touche YES, l'afficheur indique :

Vous devez sélectionner une valeur à l'aide des touches UP/DOWN. Valeur par défaut = 100%.

2 SET CHANNELS?
2211 [100%]

IV. Appuyez sur la touche YES pour enregistrer votre réglage, l'afficheur indique :

2 SET CHANNELS?
STORED OK

Configuration

2. Paramétrage des canaux

Paramétrage des courbes d'allumage

I. Appuyez sur les touches UP/DOWN pour accéder au sous-menu "23 SET CURVES?", l'afficheur indique :

2 SET CHANNELS?
23 SET CURVES?

II. Appuyez sur la touche YES, l'afficheur indique :

2 SET CHANNELS?
231 CHANNEL [A]

Vous devez sélectionner un canal de 1 à 6 ou tous les canaux à l'aide des touches UP/DOWN.
Par défaut tous les canaux sont sélectionnés.

III. Appuyez sur la touche YES, l'afficheur indique :

2 SET CHANNELS?
2311 CURVE [LIN]

Vous devez sélectionner une courbe d'allumage à l'aide des touches UP/DOWN
Par défaut la courbe Linear est sélectionnée.

Utilisez LINEAR pour une gradation normale, SQUARE pour une grande précision à faible niveau et SWITCH pour les applications en tout ou rien.

IV. Appuyez sur la touche YES pour enregistrer votre réglage, l'afficheur indique :

2 SET CHANNELS?
STORED OK

Paramétrage des temps de fondu

I. Appuyez sur les touches UP/DOWN pour accéder au sous-menu "24 SET FADE?", l'afficheur indique :

2 SET CHANNELS?
24 SET FADE?

II. Appuyez sur la touche YES, l'afficheur indique :

Vous devez sélectionner un canal de 1 à 6 ou tous les canaux à l'aide des touches UP/DOWN.
Par défaut tous les canaux sont sélectionnés.

2 SET CHANNELS?
241 CHANNEL [A]

Configuration

2. Paramétrage des canaux

Paramétrage des temps de fondu

III. Appuyez sur la touche YES, l'afficheur indique :

2 SET CHANNELS?
2411 [0.0S]

Vous devez sélectionner une valeur comprise entre 0s et 999s à l'aide des touches UP/DOWN.

Valeur par défaut = 0.0s

IV. Appuyez sur la touche YES pour enregistrer votre réglage, l'afficheur indique :

2 SET CHANNELS?
STORED OK

3. Paramétrage des scènes

1. Appuyez sur les touches UP/DOWN pour accéder au sous-menu "3 SET SCENES?", l'afficheur indique :

3 SET SCENES?

2. Appuyez sur la touche YES pour entrer dans le sous-menu. Sélectionnez une fonction : 31 PLAY SHOW, 32 RECORD, 33 DMX FAIL, 34 PRESET MAP, 35 FADE TIMES ou 36 NO DMX SCENE à l'aide des touches UP/DOWN.

Restitution d'un show

I. Appuyez sur les touches UP/DOWN pour accéder au sous-menu "31 PLAY SHOW?", l'afficheur indique :

3 SET SCENES?
31 PLAY SHOW?

II. Appuyez sur la touche YES, l'afficheur indique :

3 SET SCENES?
311 GO [SCEN 1]

Vous devez sélectionner un scène de 1 à 24, un show de 1 à 10 ou un programme de 1 à 90 à l'aide des touches UP/DOWN. Valeur par défaut =GO [SCEN 1].

III. Appuyez sur la touche YES pour enregistrer votre réglage, l'afficheur indique :

3 SET SCENES?
STORED OK

Configuration

3. Paramétrage des scènes

Enregistrement

- I. Appuyez sur les touches UP/DOWN pour accéder au sous-menu "32 RECORD?", l'afficheur indique :

3 SET SCENES?
32 RECORD?

- II. Appuyez sur la touche YES, l'afficheur indique :

3 SET SCENES?
321 GET [SCEN 1]

Vous devez sélectionner un scène de 1 à 24 à l'aide des touches UP/DOWN. Valeur par défaut =1.

- III. Quand vous sélectionnez GET SCENES, appuyez sur la touche YES pour enregistrer votre réglage.

3 SET SCENES?
STORED OK

Quand vous sélectionnez CLEAR SCENES, appuyez sur la touche YES, l'afficheur indique :

3 SET SCENES?
ARE YOU SURE?

Appuyez une nouvelle fois sur YES, toutes les scènes seront effacées, l'afficheur indique :

3 SET SCENES?
ALL SCEN CLEARED

Défaut de DMX

- I. Appuyez sur les touches UP/DOWN pour accéder au sous-menu "33 DMX FAIL", l'afficheur indique :

3 SET SCENES?
33 DMX FAIL?

- II. Appuyez sur la touche YES, l'afficheur indique :

3 SET SCENES?
331 [ALL OFF]

Sélectionnez une fonction : ALL OFF, LAST HELD, SCENE 24, GO NO DMX, ou GO MAP à l'aide des touches UP/DOWN. Valeur par défaut = LAST HELD.

Configuration

3. Paramétrage des scènes

Défaut de DMX

- [ALL OFF]: Remise à zéro de tous les canaux.
- [LAST HELD]: Envoi du dernier signal DMX reçu vers les sorties.
- [SCENE 24]: Envoi de la scène 24 vers les sorties.
- [GO NO DMX]: Voir menu 36. La mémoire "NO DMX SCN" est envoyée vers les sorties.
- [GO MAP]: Envoi du signal MAP vers les sorties.

- III. Appuyez sur la touche YES pour enregistrer votre réglage. l'afficheur indique :

3 SET SCENES?
STORED OK

Paramétrage des mémoires MAP

- I. Appuyez sur les touches UP/DOWN pour accéder au sous-menu "34 PRESET MAP", l'afficheur indique :

3 SET SCENES?
34 PRESET MAP?

- II. Appuyez sur la touche YES, l'afficheur indique :

Vous devez sélectionner un scène de 1 à 24 à l'aide des touches UP/DOWN, Valeur par défaut = CHANL [1] (canal 1).

3 SET SCENES?
341 CHANL [1]

- III. Appuyez sur la touche YES, l'afficheur indique :

Vous devez sélectionner un scène de 1 à 24, un show de 1 à 24 ou un programme de 1 à 90 à l'aide des touches UP/DOWN. Valeur par défaut = SCEN[1] (scene 1).

3 SET SCENES?
3411 DO [SCEN 1]

- IV. Appuyez sur la touche YES pour enregistrer votre réglage, l'afficheur indique :

3 SET SCENES?
STORED OK

Configuration

3. Paramétrage des scènes

Paramétrage des temps de fondu

I. Appuyez sur les touches UP/DOWN pour accéder au sous-menu "35 FADE TIME?", l'afficheur indique :

3 SET SCENES?
35 FADE TIME?

II. Appuyez sur la touche YES, l'afficheur indique :

Vous devez sélectionner une scène de 1 à 24 à l'aide des touches UP/DOWN, Valeur par défaut =A (all scenes).

3 SET SCENES?
351 SCEN [A]

III. Appuyez sur la touche YES, l'afficheur indique :

Vous devez sélectionner un temps de fondu de 0s à 999s à l'aide touches UP/DOWN. Valeur par défaut = 0.0s.

3 SET SCENES?
3511 TIME [0.0s]

IV. Appuyez sur la touche YES pour enregistrer votre réglage. l'afficheur indique :

3 SET SCENES?
STORED OK

Scène sans DMX

I. Appuyez sur les touches UP/DOWN pour accéder au menu "36 NO DMX SCN?", l'afficheur indique :

3 SET SCENES?
36 NO DMX SCN?

II. Appuyez sur la touche YES, l'afficheur indique :

Vous devez sélectionner un scène de 1 à 24, un show de 1 à 10 ou un programme de 1 à 90 à l'aide des touches UP/DOWN. Valeur par défaut = DO [SCEN 1].

3 SET SCENES?
361 DO [SCEN 1]

III. Appuyez sur la touche YES pour enregistrer votre réglage, l'afficheur indique :

3 SET SCENES?
STORED OK

Configuration

4. Test des canaux

1. Appuyez sur les touches UP/DOWN pour accéder au menu "4 TEST CHANLS?", l'afficheur indique :

4 TEST CHANNELS?

2. Appuyez sur la touche YES, l'afficheur indique :

4 TEST CHANNELS?
41 CH [A]

Vous devez sélectionner un canal de 1 à 6 ou tous les canaux à l'aide des touches UP/DOWN. Par défaut tous les canaux sont sélectionnés.

3. Appuyez sur YES une fois, le ou les canaux sélectionnés s'allument en plein feu
Appuyez sur YES deux fois, le ou les canaux sélectionnés s'allument à 50%
Appuyez sur YES trois fois, le ou les canaux sélectionnés s'éteignent

5. Paramétrage du signal d'entrée

1. Appuyez sur les touches UP/DOWN pour accéder au menu "5 SET INPUTS?", l'afficheur indique :

5 SET INPUTS?

2. Appuyez sur la touche YES, l'afficheur indique :

5 SET INPUTS?
51 [DMX ONLY]

Vous devez sélectionner une fonction : DMX ONLY ou MAP ONLY à l'aide des touches UP/DOWN, Valeur par défaut = DMX ONLY.

3. Appuyez sur la touche YES pour enregistrer votre réglage, l'afficheur indique :

5 SET INPUTS?
STORED OK

Configuration

6. Paramétrage de l'unité de puissance

1. Appuyez sur les touches UP/DOWN pour accéder au menu "6 UNIT SETUP?", l'afficheur indique :

6 UNIT SETUP?

2. Appuyez sur la touche YES, l'afficheur indique :

6 UNIT SETUP?
61 [SLAVE]

Vous devez sélectionner une fonction : MASTER ou SLAVE à l'aide des touches UP/DOWN, Valeur par défaut : SLAVE

3. Appuyez sur la touche YES pour enregistrer votre réglage, l'afficheur indique :

6 UNIT SETUP?
STORED OK

7. Paramétrage du texte

1. Appuyez sur les touches UP/DOWN pour accéder au menu "7 SET TEXT?", l'afficheur indique :

7 SET TEXT?

2. Appuyez sur la touche YES, l'afficheur indique :

7 SET TEXT?
WELCME [W]

Vous pouvez changer les caractères clignotants en utilisant les touches UP/DOWN pour faire défiler les caractères et la touche YES pour valider votre choix.

Lorsque votre texte est terminé, appuyez sur les touches UP/DOWN pour faire apparaître le mot [END]. appuyez sur la touche YES pour enregistrer votre texte.

Si vous appuyez sur la touche YES sans avoir sélectionné [END], le texte ne sera pas mémorisé. Pour effacer votre texte, sélectionnez [CLR] à l'aide des touches UP/DOWN et appuyez sur la touche YES.

Configuration

8. Version Logiciel

1. Appuyez sur les touches UP/DOWN pour accéder au menu "8 SOFTWARE REV?", l'afficheur indique :

8 SOFTWARE REV?

2. Appuyez sur la touche YES, l'afficheur indique :

8 SOFTWARE REV?
REV1.0 05-26-01

9. Lire les Informations

1. Appuyez sur les touches UP/DOWN pour accéder au menu "9 READ INFO?", l'afficheur indique :

9 READ INFO?

2. Appuyez sur la touche YES pour entrer dans le menu. Vous devez sélectionner une fonction : 91 HOUR USED, 92 TEMPERATURE, 93 DMX LEVEL, 94 MENU ACCESS ou 95 SET DEFAULT à l'aide des touches UP/DOWN.

Heures d'utilisation

- I. Appuyez sur les touches UP/DOWN pour accéder au menu "91 HOUR USED?", l'afficheur indique :

9 READ INFO?
91 HOUR USED?

- II. Appuyez sur la touche YES, l'écran LCD vous indique le nombre d'heure total d'utilisation.

9 READ INFO?
911 00000 HOURS

Configuration

9. Lire les Informations

Température

I. Appuyez sur les touches UP/DOWN pour accéder au menu "92 TEMPERATURE", l'afficheur indique :

```
9 READ INFO?  
92 TEMPERATURE
```

II. Appuyez sur la touche YES, l'écran LCD vous indique :

```
9 READ INFO?  
921 [MAX]    --C
```

Sélectionnez le type de température que vous souhaitez contrôler : MAX, MIN, NOW ou RESET à l'aide des touches UP/DOWN.

III. Quand l'écran LCD affiche RESET, appuyez sur la touche YES pour remettre à zéro les mémoires des températures minimum et maximum.

Niveaux DMX

I. Appuyez sur les touches UP/DOWN pour accéder au menu "93 DMX LEVELS?", l'afficheur indique :

```
9 READ INFO?  
93 DMX LEVELS?
```

II. Appuyez sur la touche YES, l'écran LCD vous indique :

```
9 READ INFO?  
931 CH [1]=XXX
```

Sélectionnez un canal de 1 à 6 à l'aide des touches UP/DOWN.

Configuration

9. Lire les Informations

Accès menus

I. Appuyez sur les touches UP/DOWN pour accéder au menu "94 MENU ACCESS?", l'afficheur indique :

```
9 READ INFO?  
94 MENU ACCESS?
```

II. Appuyez sur la touche YES, l'écran LCD affiche par défaut : "UNLOCKED". vous pouvez sélectionner LOCK ou UNLOCK à l'aide des touches UP/DOWN.

```
9 READ INFO?  
941 [UNLOCKED]
```

III. Si vous sélectionnez LOCK, appuyez sur la touche YES, l'afficheur indique :

```
CONFIRM  
TO LOCK?
```

IV. Si vous souhaitez confirmer votre choix, appuyez sur la touche YES, l'afficheur indique :

```
9 READ INFO?  
LOCK STORED OK
```

Si vous ne souhaitez pas confirmer votre choix, appuyez sur la touche NO pour revenir en arrière.

V. Quand l'afficheur indique :

```
9 READ INFO?  
941 [LOCKED]
```

Si vous souhaitez débloquer le menu, appuyez sur la touche DOWN, l'afficheur indique :

```
PLEASE PRESS KEY  
TO CONFIRM!
```

Appuyez et maintenez enfoncée la touche UP pendant 5 secondes, dans le même temps, appuyez brièvement sur la touche DOWN, l'afficheur indique :

```
9 READ INFO?  
941 [LOCK]
```

Configuration

9. Lire les Informations

Accès menus

VI. Appuyez sur les touches UP/DOWN pour sélectionner, UNLOCK et appuyez sur la touche YES, l'afficheur indique :

CONFIRM
TO UNLOCK?

VII. Appuyez sur la touche YES, l'afficheur indique :

9 READ INFO?
UNLOCK STORED OK

Si vous ne souhaitez pas confirmer votre choix, appuyez sur la touche NO plusieurs fois, l'afficheur indique :

DO YOU WANT
TO EXIT?

Vous pouvez maintenant appuyer sur la touche YES pour quitter le menu sans avoir modifié les paramètres.

Paramètres par défaut

I. Appuyez sur les touches UP/DOWN pour accéder au menu "95 SET DEFAULT?", l'afficheur indique :

9 READ INFO?
95 SET DEFAULT?

II. Appuyez sur la touche YES, l'écran LCD vous indique :

DO YOU WANT TO
SET DEFAULTS?

III. Appuyez sur la touche YES une seconde fois, l'écran LCD vous indique :

ARE YOU SURE
!!!

IV. Appuyez sur la touche YES pour paramétrer les valeurs par défaut de votre unité de puissance.

Informations additionnelles

Refroidissement

Cette unité de puissance est équipée d'un ventilateur pour son refroidissement.

Dès la mise sous tension, le ventilateur assurera le refroidissement de l'unité de puissance. Il ne s'arrêtera qu'à la mise hors tension.

Problèmes de surchauffe

A. Si la température maximum enregistrée excède 75°C et que la température ambiante est inférieure à 75°C, l'afficheur vous indique "OVER TEMPERATURE" et la puissance de sortie est automatiquement réduite de 50%. Dans ce cas vous pouvez effectuer un RESET par l'intermédiaire du menu 92.

B. Si la température maximum enregistrée excède 75°C et que la température ambiante est supérieure à 75°C, l'afficheur vous indique "OVER TEMPERATURE" et la puissance de sortie est automatiquement réduite de 50%. Dans ce cas vous ne pouvez effectuer de RESET. Vous devez solutionner le problème d'excès de température.

C. En utilisation normale, à chaque dépassement de la température maximum, l'afficheur indique "OVER TEMPERATURE" et la puissance de sortie est automatiquement réduite de 50%.

Informations additionnelles

Connections Maître/Esclave

A. L'échange d'informations entre deux ou plusieurs unités de puissance est possible par l'intermédiaire du menu MASTER/SLAVE, La première unité devient le Maître et transmet les informations aux esclaves. (voir menu 6 UNIT SETUP.)

B. L'unité Maître transmet le signal DMX ou MAP reçu vers les autre unités par le câble DMX standard. Les unités de puissance Esclaves ne recoivent que le signal DMX.

Verrouillage du clavier

Après la mise sous tension de l'appareil, l'afficheur indique le statut de l'unité de puissance. Appuyez et maintenez simultanément les touches YES et NO enfoncées pendant trois secondes, l'écran LCD affiche la lettre "L" qui vous informe que le clavier est bloqué. Appuyez à nouveau simultanément sur les touches YES et NO pendant 3 secondes pour le débloquer.

Dans le menu 311, vous pouvez bloquer et débloquer le clavier de la même manière.

Dans les menu 311 et 41, si aucune modification n'intervient dans les 10 minutes, le clavier se bloquera automatiquement. Appuyez à simultanément sur les touches YES et NO pendant 3 secondes pour le débloquer.

Dans les autres menus, si aucune modification n'intervient dans les 10 minutes, le clavier se bloquera automatiquement, L'écran LCD vous informera de l'état et vous devrez débloquer le clavier avant de poursuivre vos réglages.

Spécifications techniques

Alimentation	AC 230V~50-60Hz, 60A
Sortie puissance (monophasé).....	10A/CH., Total 60A(CE) 16A/CH., Total 60A(CHINE)
Sortie puissance (triphase).....	10A/CH., Total 20A(CE) 16A/CH., Total 32A(CHINE)
Sortie DMX	fiche XLR 3 broches femelle
Entrée DMX.....	fiche XLR 3 broches male
Entrée Map	fiche XLR 3 broches male
Dimensions	482 x 390 x 90mm
Poids (approx.)	9.0 kg



Tous droits réservés