





Afin de toujours mieux répondre aux attentes des marchés scéniques, événementiels et architecturaux, OXO propose une gamme professionnelle complète de projecteurs et équipements de gestion DMX512.

La gamme OXO est caractérisée par son rapport qualité prix sans égal. Elle se compose de projecteurs à LED de dernière génération, de PAR, de gradateurs et de consoles lumière qui répondent aux attentes des exploitants les plus exigeants.

Projecteurs à effets	224
Projecteurs à LED	226
Projecteurs linéaires	232
Floodlight	236
Télécommandes moteurs	238
Périphériques DMX	240
Consoles DMX	245
Blocs de puissance DMX	246

► ColorBlind 400 BFX

Le ColorBlind 400 BFX, est un puissant blinder IP65, conçu avec 9 sources LED matriciables de 50 W blanc chaud, blanc froid avec fonction émulation tungstène. Pourvu de sources LED RGB additionnelles sur ses 9 optiques (corolles & réflecteurs) permettant une multitude de design, ce projecteur est idéal pour des effets scéniques d'habillage et de contre.

FICHE TECHNIQUE

Type de source

- SMD RGB
- COB TW

Source lumineuse

- 9 LED COB CW/WW 50 W - 1800K / 6500K - IRC 93
- 180 x 0,2 W LED RGB sur les 9 corolles
- 180 x 0,2 W LED RGB sur les 9 réflecteurs

Optique

- Ouverture fixe 36°

Caractéristiques

- Macros d'effets intégrés
- Verrouillage et extinction automatiques de l'afficheur
- Lyre pour utilisation en suspension ou au sol
- Mode standalone et Maître-Esclave
- Modes DMX : 4/14/36/37/76/86 canaux

Alimentation

- 100–240 VAC, 50-60 Hz

Connectiques

- Embases XLR5 In/Out
- Embases RJ45 x2
- Embases PowerCON TRUE1 In/Out

Consommation

- 400 W max

Contrôle

- DMX512, ArtNET

Indice de protection

- IP65

Dimensions

- L 374 x l 384 x H 204,5 mm

Poids

- 13,00 kg

Accessoires inclus

- Câble alimentation powerCON TRUE1
- 2 x Oméga



OCBLIND400BFX - ColorBlind 400 BFX



ACCESSOIRES



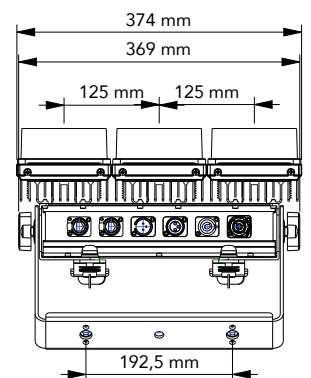
Flight-case pour 5 ColorBlind 400 BFX



Omega pour ColorBlind 400 BFX



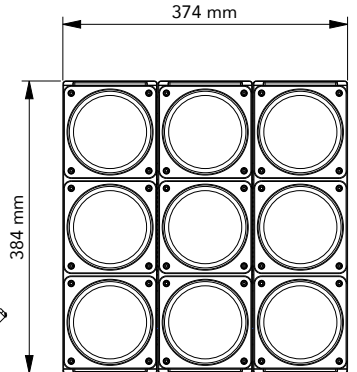
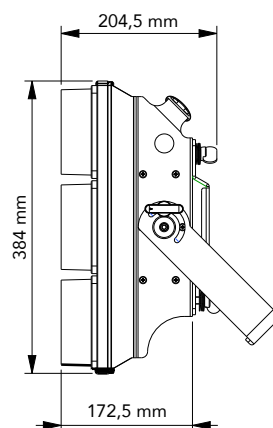
Plaque d'alignement pour 4 ColorBlind 400 BFX



ColorBlind 400 BFX - vue arrière



ColorBlind 400 BFX



ColorBlind 400 BFX- dimensions

► PixyLine 300 GFX

Le PixyLine 300 GFX est une barre LED IP65 à effets dynamiques. Equipée de 360 LED blanches permettant de puissants effets de blinder et/ou de stroboscope et de 192 LED RGB pour des effets de couleurs dynamiques et originaux, pilotables par segments. Cette barre intègre une toute nouvelle fonctionnalité : un frost électronique également contrôlable en DMX. L'ensemble de ces effets sont combinables, créant ainsi des effets à la fois novateurs et uniques.

FICHE TECHNIQUE

Type de source

- LED SMD RGB+W

Source lumineuse

- 360 SMD x 1 W (CW)
- 192 SMD x 1 W (RGB)

Optique

- Ouverture fixe 90° sans frost
- Ouverture fixe 120° avec frost

Caractéristiques

- Pilotage point par point jusqu'à 12 segments
- Frost électronique progressif pilotable en DMX
- Afficheur OLED intégré
- Mode standalone et maître-esclave
- Pieds asymétriques ajustables pour positionnement au sol
- Fixation oméga ¼ de tour intégrée pour suspension par crochets
- Modes DMX : 5/14/41/49/179 canaux

Alimentation

- 100-240 VAC, 50-60 Hz

Connectiques

- Alimentation In/Out sur powerCON TRUE1
- Pilotage DMX In/Out sur XLR5

Consommation

- 300 W max

Contrôle

- DMX512, RDM

Indice de protection

- IP65

Dimensions

- L 1017 x l 140 x H 147 mm

Poids

- 9,30 kg

Accessoires inclus

- Câble alimentation powerCON TRUE1
- 2 x Oméga



OPIXYLINE300GFX - PixyLine 300 GFX



ACCESSOIRES



OPIXYLINE300/8/FC

Flight-case pour 8
PixyLine 300 GFX



Inclus x2

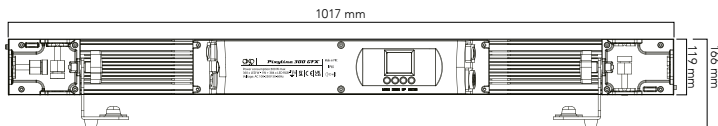
OPIXYLINE300/OMEGA



Omega pour
PixyLine 300 GFX



PixyLine 300 GFX - vue arrière



PixyLine 300 GFX- dimensions



► ColorZoom 420 W

Le dernier né de la gamme, le ColorZoom 420 W est un projecteur LED étanche, équipé de 7 LED de 60 W RGBL et doté d'un zoom motorisé allant de 5° à 60°. Décliné en version Wireless DMX compatible LumenRadio, ce projecteur propose une large palette de couleurs saturées et des macros de blancs allant de 1800K à 10000K.

FICHE TECHNIQUE

Type de source

- LED RGBL

Source lumineuse

- 7 x 60 W LED RGBL
- 6 600 lumens

Optique

- Zoom motorisé 5° à 60°

Caractéristiques

- Macros de blanc calibrées de 1800 K à 10000 K
- Correction de blanc "green shift"
- Macros de couleurs internes calibrées sur filtres LEE
- 3 modes de ventilation dont le Mode Studio totalement silencieux
- Verrouillage et extinction automatique de l'afficheur
- Double lyre avec camlock intégrés pour utilisation en suspension ou au sol avec verrouillage de position par poignée de serrage
- W-DMX compatible CRMX et LumenRadio
- Corps en aluminium moulé
- Modes DMX : 4/12/13/15/18 canaux

Alimentation

- 100-240 VAC, 50-60 Hz

Connectiques

- Embases XLR5 In/Out avec protection IP renforcée
- Embases PowerCON True1 In/Out avec protection IP renforcée

Consommation

- 320 W max

Contrôle

- DMX512, RDM, W-DMX, LumenRadio

Indice de protection

- IP65

Dimensions

- L 332 x l 306 x H 344 mm

Poids

- 8,20 kg

Accessoire inclus

- Câble alimentation powerCON TRUE1



OCZOOM420W - ColorZoom 420 W - (Wireless-DMX)
OCZOOM420 - ColorZoom 420



ACCESSOIRES



OCZOOM420/6/FC

Flight-case pour 6 ColorZoom 420



OCZOOM420/V

Volets



OCZOOM420/PG

Porte filtre

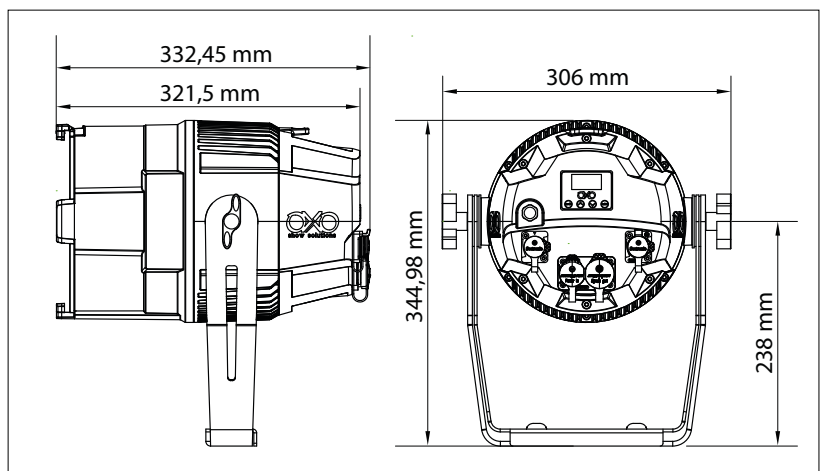


OUBOX180

Boîtier de mise à jour



ColorZoom 420 - vue arrière



ColorZoom 420- dimensions

► ColorZoom 180 W

Le ColorZoom 180, est un projecteur étanche équipé d'une LED COB RGBW de 180 W ainsi qu'un zoom motorisé allant de 10° à 53°. Décliné en version Wireless DMX, ce projecteur est devenue la référence en matière de projecteurs d'éclairage scénique et théâtral.

FICHE TECHNIQUE

Type de source

- LED COB RGB+W

Source lumineuse

- 1 LED COB RGBW 180 W

Optique

- Zoom motorisé 10° à 53°

Caractéristiques

- Macros de blanc calibrées de 2700 K à 8000 K
- Macros de couleurs internes calibrées sur filtres LEE
- 2 modes de ventilation dont le Mode Studio totalement silencieux
- Verrouillage et extinction automatique de l'afficheur
- Mode standalone et maître-esclave
- Double lyre pour utilisation en suspension ou au sol avec verrouillage de position par poignée de serrage
- Corps en aluminium moulé
- Modes DMX : 6/9/14 canaux

Alimentation

- 100–240 VAC, 50-60 Hz

Connectiques

- Embases XLR5 In/Out avec protection IP renforcée
- Embases powercon TRUE1 In/Out avec protection IP renforcée

Consommation

- 220 W max

Contrôle

- DMX512
- RDM
- W-DMX (Version OCOLORZOOM180W)

Indice de protection

- IP65

Dimensions

- L 333 x l 259 x H 245 mm (Hors lyre)
- L 388,5 x l 297 x H 245mm (avec Lyre)

Poids

- 8,50 kg

Accessoires inclus

- Câble alimentation powerCON TRUE1
- 1 oméga



OCZOOM180W



OCZOOM180W - ColorZoom 180 W - Avec wireless (W-DMX) intégré
OCZOOM180 - ColorZoom 180



ACCESSOIRES



OCZOOM180/6/FC

Flight-case pour 6 ColorZoom 180

**Inclus**

OCZOOM180/OMEGA

Omega pour
ColorZoom 180

OCZOOM180/CF

Cône anti halo fixe



OCZOOM180/V

Volets



OCZOOM180/PG

Porte filtre



OCZOOM180/PA

Porte accessoire



OCZOOM180/L

Lyre pour ColorZoom 180



OUBOX180

Boîtier de mise à jour

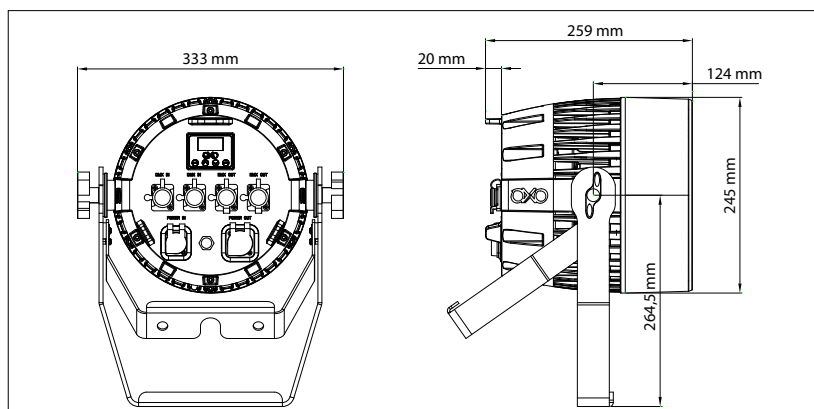


S/CP58306

Quick Trigger SlimLine



S/ES2/N

Élingue de sécurité \varnothing 2 mm,
600 mm + mousqueton CMU 50 kg

ColorZoom 180 W - dimensions



ColorZoom 180 W - vue arrière

► ColorBeam 480

Le ColorBeam 480 est un projecteur LED multi-sources équipé de 24 LED RGBW 20 W, IP65. Différents filtres aimantés permettent d'ajuster l'angle d'ouverture natif de 11°. L'indice de protection IP65 du ColorBeam 480 permet de l'utiliser aussi bien en intérieur qu'en extérieur.

FICHE TECHNIQUE

Type de source

- LED RGB+W

Source lumineuse

- 24 LED RGB+W 20 W
- 12948 lumens (natif)
- 10799 lumens (avec filtre)

Optique

- Ouverture fixe 11°

Caractéristiques

- Macros de blanc calibrées de 2700 K à 8000 K
- Macros de couleurs internes calibrées sur filtres LEE
- 2 modes de ventilation dont le mode Studio totalement silencieux
- Afficheur OLED avec 4 touches de contrôle
- Verrouillage et extinction automatique de l'afficheur
- Double lyre pour utilisation en suspension ou au sol avec verrouillage de position par poignée de serrage avec fixation oméga intégrée
- Corps en aluminium moulé
- Mode DMX : 5/8/13 canaux
- Contrôle par télécommande Infrarouge
- Modes standalone et maître-esclave

Alimentation

- 100-240 VAC, 50-60 Hz

Connectiques

- Embases XLR5 et XLR3 In/Out avec protection IP renforcée
- Embases powerCON TRUE1 In/Out avec protection IP renforcée

Consommation

- 500 W max

Contrôle

- DMX512
- RDM
- Infrarouge

Indice de protection

- IP65

Dimensions

- L 325,4 x l 333 x H 245 mm (avec Lyre)

Poids

- 7,00 kg

Accessoires inclus

- Câble alimentation powerCON TRUE1
- 1 oméga
- Télécommande IR

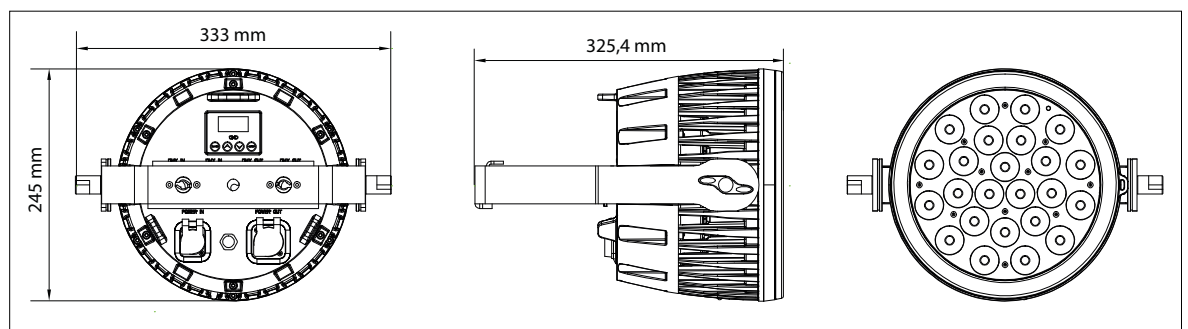


OCBEAM480 - ColorBeam 480



ACCESSOIRES

 OCBEAM480/6/FC Flight-case pour 6 ColorBeam 480	 OCBEAM480/28 Filtre 28°	 OCBEAM480/60 Filtre 60°	 OCBEAM480/100 Filtre 100°	 OCZOOM180/PG Porte filtre
 OCZOOM180/PA Porte accessoire	 OCZOOM180/CF Cône anti halo fixe	 OCZOOM180/V Volets	 OUBOX180 Boîtier de mise à jour	 S/CP58306 Quick Trigger SlimLine

 S/ES2/N
 Élingue de sécurité ø 2 mm, 600 mm + mousqueton CMU 50 kg


ColorBeam 480 - dimensions

► ColorBeam 150 BFX

Le ColorBeam 150 BFX est un projecteur d'effets, équipé d'une LED COB RGB d'une puissance de 150 W ainsi qu'une corolle de 120 LED blanches calibrées à 6500 K. La conception du ColorBeam 150 BFX lui permet de créer des effets dynamiques exceptionnels avec un encombrement limité.

FICHE TECHNIQUE

Type de source

- COB RGB + SMD CW (@6500 K)

Source lumineuse

- 1 LED COB RGB 150 W
- 120 x 0,2 W LED CW (6500 K)

Optique

- Ouverture fixe 40°

Caractéristiques

- Macros d'effets intégrés
- Verrouillage et extinction automatiques de l'afficheur
- Double lyre pour utilisation en suspension ou au sol
- Mode standalone et Maître-Esclave
- Modes DMX : 7/11/35 canaux

Alimentation

- 100–240 VAC, 50-60 Hz

Connectiques

- Embases XLR5 In/Out
- Embases powerCON In/Out

Consommation

- 210 W max

Contrôle

- DMX512

Indice de protection

- IP20

Dimensions

- L 170 x l 265 x H 210 mm

Poids

- 2,35 kg

Accessoires inclus

- Câble alimentation powerCON PC16A



OCBEAM150BFX - ColorBeam 150 BFX



ACCESSOIRES



OCBEAM150BFX/8/FC

Flight-case pour
8 ColorBeam 150 BFX



OCBEAM150/F

Lentille frost pour ColorBeam
150 BFX



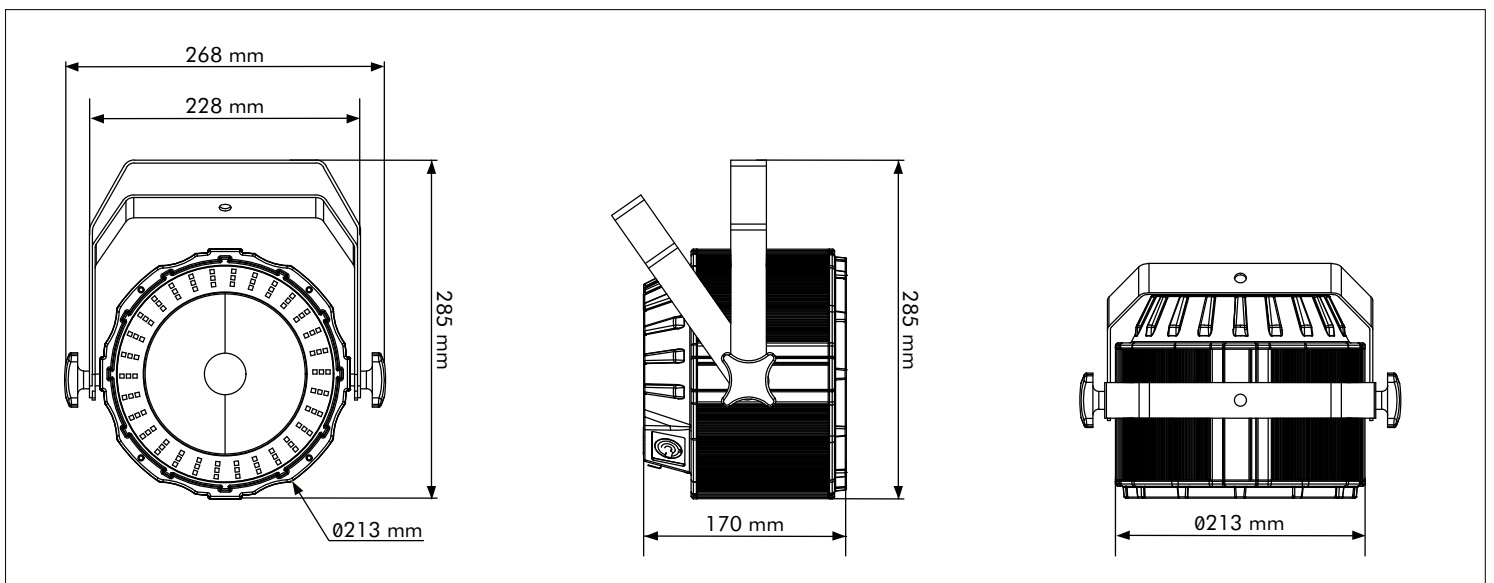
S/CP58306

Quick Trigger SlimLine



S/ES2/N

Élingue de sécurité ø 2 mm,
600 mm + mousqueton CMU 50 kg



ColorBeam 150 BFX - dimensions

► ColorBeam 90

Le ColorBeam 90 est un projecteur LED étanche, équipé de 7 LED RGBWA+UV 12 W. Doté d'une optique fixe de 25°, le ColorBeam 90 est un projecteur compact et puissant, idéal pour des applications intérieures comme extérieures.

FICHE TECHNIQUE

Type de source

- LED RGBWA+UV

Source lumineuse

- 7x12 W

Optique

- Ouverture fixe 25°

Caractéristiques

- Macros de blanc calibrées de 2700 K à 8000 K
- Macros de couleurs calibrées sur filtres LEE
- Ventilation par convection naturelle
- Verrouillage et extinction automatique de l'afficheur
- Double lyre pour utilisation en suspension ou au sol avec verrouillage de position par poignée de serrage
- Corps en aluminium moulé
- Modes DMX : 3/7/11 canaux
- Contrôle par télécommande Infrarouge
- Mode standalone et maître-esclave

Alimentation

- 100-240 VAC, 50-60 Hz

Connectiques

- Embases XLR5 In/Out avec protection IP renforcée
- Embases powerCON In/Out avec protection IP renforcée

Consommation

- 90 W max

Contrôle

- DMX512
- Infrarouge

Indice de protection

- IP65

Dimensions

- L 283,3 x l 127,3 x H 286 mm (avec lyre)

Poids

- 3,60 kg

Accessoires inclus

- Câble alimentation PowerCON True1
- Télécommande IR



OCBEAM90 - ColorBeam 90



ACCESSOIRES



OCBEAM90/6/FC

Flight-case pour 6 ColorBeam 90



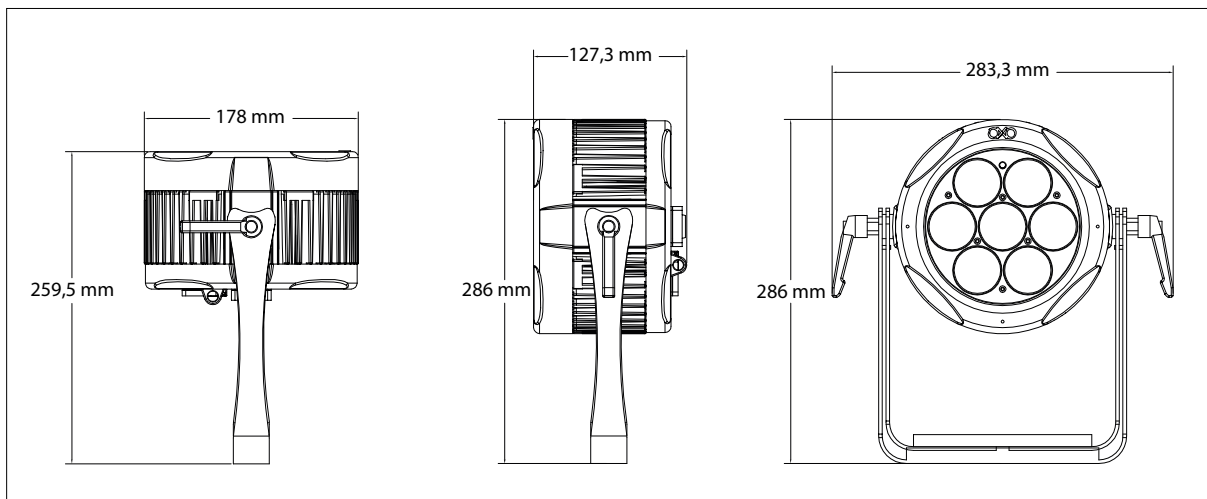
S/CP58306

Quick Trigger SlimLine

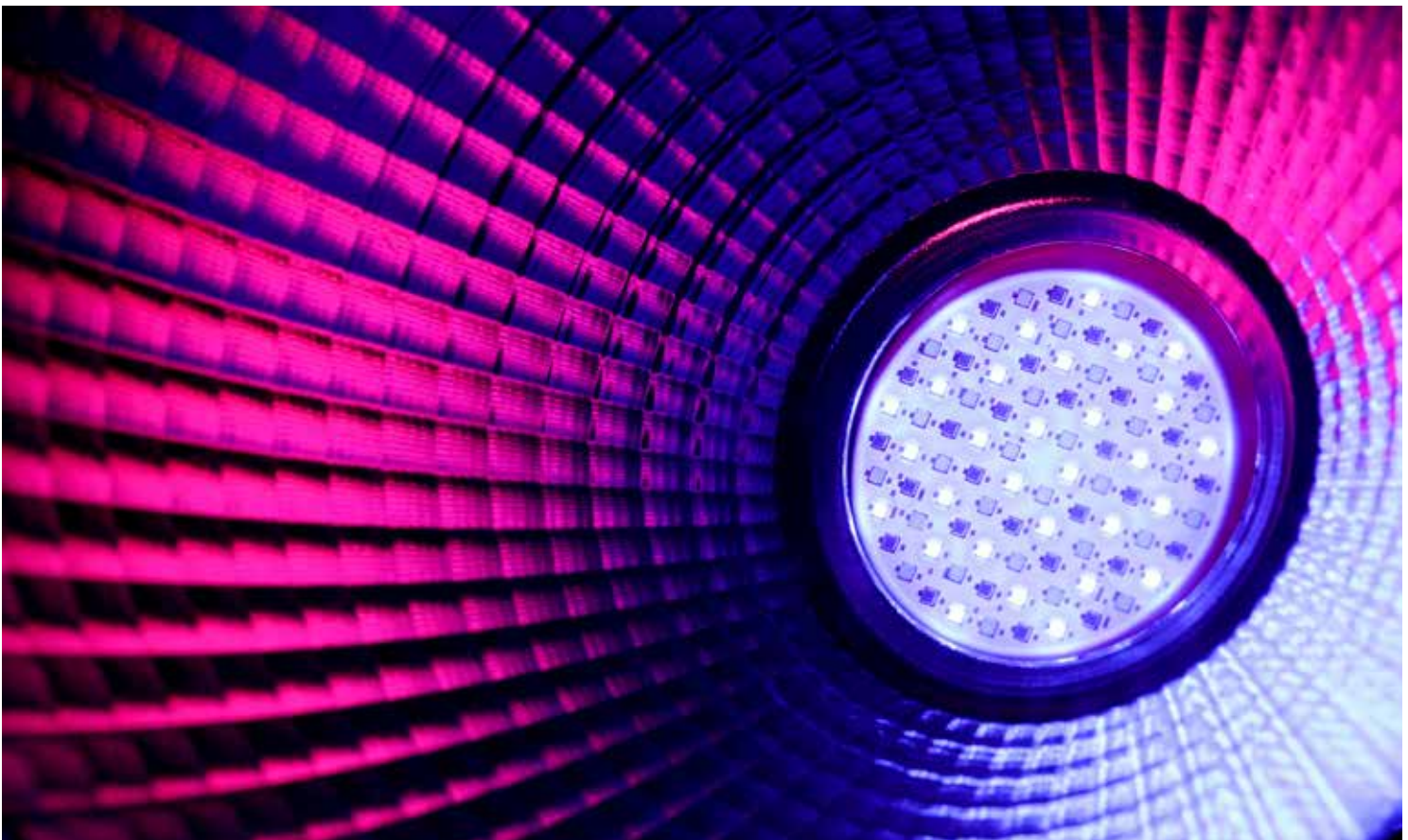


S/ES2/N

Élingue de sécurité ø 2 mm, 600 mm + mousqueton CMU 50 kg



ColorBeam 90 - dimensions



► PixyLine 150

Le Pixyline 150 est une barre LED étanche, IP66. Equipée de 14 LED RGBW de 10 W, pilotables point par point, Le pixyline 150 demeure une référence phare de la marque. Développé avec un angle asymétrique de 20°x50°, lui conférant une certaine singularité, ses fonctionnalités avancées vous permettront une mise en application simple, rapide et efficace.

FICHE TECHNIQUE

Type de source

- LED RGB + WW (@3000 K)

Source lumineuse

- 14x10 W

Optique

- Ouverture asymétrique fixe 20°x 50°

Caractéristiques

- Pilotage point par point
- Macros de blanc calibrées de 2700 K à 8000 K
- Macros de couleurs internes calibrées sur filtres LEE
- Afficheur OLED intégré
- Modes standalone et maître-esclave
- Pieds asymétriques ajustables pour positionnement au sol
- Fixation oméga ¼ de tour intégrée pour suspension par crochets
- Mode DMX : 5/10/56/62 canaux

Alimentation

- 100–240 VAC, 50-60 Hz

Connectiques

- Alimentation In/Out sur powerCON TRUE1 pré-cablées
- DMX In/Out sur XLR5 pré-cablées

Consommation

- 120 W max

Contrôle

- DMX512
- RDM
- Infrarouge

Indice de protection

- IP66

Dimensions

- L 980 x l 163 x H 170 mm

Poids

- 6,50 kg

Accessoires inclus

- Câble alimentation powerCON TRUE1 2 m sur PC16A
- 2 omégas
- Télécommande IR



OPIXILINE150 - PixyLine 150



ACCESSOIRES



OPIXILINE150/8/FC

Flight-case pour 8 PixyLine 150

Inclus x2

OPIXILINE150/OMEGA

Omega pour
PixyLine 150

OUBOX150

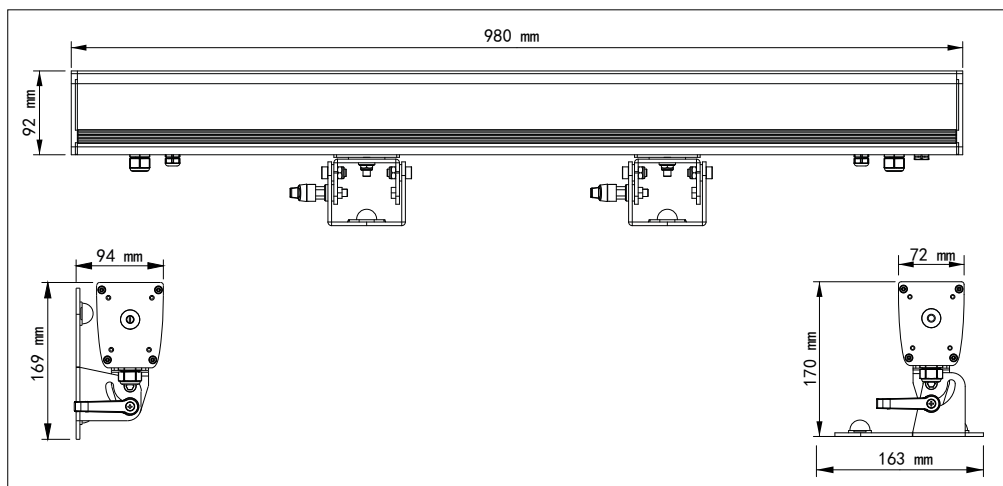
Boîtier de mise à jour

S/CP58306

Quick Trigger SlimLine

S/ES2/N

Élingue de sécurité ø 2 mm,
600 mm + mousqueton CMU 50 kg



PixyLine 150 - dimensions

► PixyLine 75

Le PixyLine 75 est une déclinaison de la PixyLine 150, pourvu de 7 LED de 10 W RGBW elle dispose des même caractéristiques et fonctionnalités que le modèle 150, dans un format plus compact adapté à des espaces plus exigus.

FICHE TECHNIQUE

Type de source

- LED RGB + WW (@3000 K)

Source lumineuse

- 7x10 W

Optique

- Ouverture asymétrique fixe 20°x 50°

Caractéristiques

- Pilotage point par point
- Macros de blanc calibrées de 2700 K à 8000 K
- Macros de couleurs internes calibrées sur filtres LEE
- Afficheur OLED intégré
- Mode standalone et maître-esclave
- Pieds asymétriques ajustables pour positionnement au sol
- Fixation oméga ¼ de tour intégré pour suspension par crochets
- Modes DMX : 5/10/28/34 canaux

Alimentation

- 100–240 VAC, 50-60 Hz

Connectiques

- Alimentation In/Out sur powerCON TRUE1 pré-cablées
- DMX In/Out sur XLR5 pré-cablées

Consommation

- 75 W max

Contrôle

- DMX512
- RDM
- Infrarouge

Indice de protection

- IP66

Dimensions

- L 489 x l 163 x H 170 mm

Poids

- 4,10 kg

Accessoires inclus

- Câble alimentation powerCON TRUE1 2 m sur PC16A
- 2 omégas
- Télécommande IR

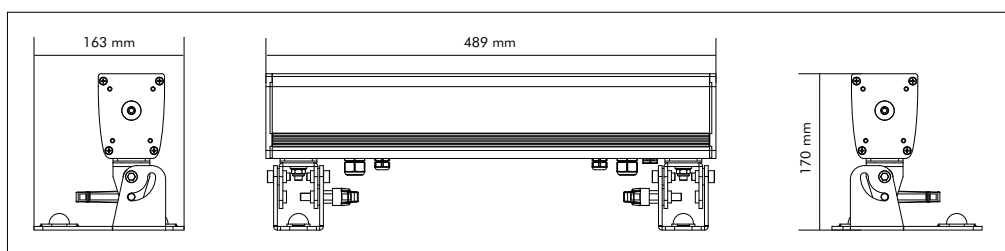


OPIXILINE75 - PixyLine 75



ACCESSOIRES

  <p>OPIXILINE75/8/FC</p>	  <p>Inclus x2 OPIXILINE150/OMEGA</p>	  <p>OUBOX150</p>	  <p>S/CP58306</p>	  <p>S/ES2/N</p>
Flight-case pour 8 PixyLine 75	Omega pour PixyLine 75	Boîtier de mise à jour	Quick Trigger SlimLine	Élingue de sécurité ø 2 mm, 600 mm + mousqueton CMU 50 kg



PixyLine 75 - dimensions

► FunStrip 180 LH

Le FunStrip 180 LH est la dernière génération de FunStrip, équipé de 10 LED COB 18 W pilotables point à point. La LED blanc chaud variable (1600 K à 3200 K), permet de simuler la source tungstène avec une reproduction de l'effet "RedShift", propre au FunStrip traditionnel. Sa faible consommation électrique permet le couplage de plusieurs dizaines de projecteurs sur une même ligne, sans désagrément électrique.

FICHE TECHNIQUE

Type de source

- LED COB blanc chaud (1600 K à 3200 K)

Source lumineuse

- 10 LED COB WW (1600 K à 3200 K) 18 W

Optique

- Optique fixe 25°

Caractéristiques

- Contrôle des LED point à point
- Accès aux macros internes via DMX
- Écran LCD multifonctions avec 4 boutons
- Protection des paramètres en cas de coupure d'alimentation électrique
- Jusqu'à 32 appareils sur la même ligne en In/Out
- Boîtier métal avec finition époxy noir
- Modes DMX : 1/2/5/10/15 canaux

Alimentation

- 100 – 240 VAC, 47-63 Hz

Connectiques

- Embases XLR5
- Embases powerCON TRUE1 In/Out

Consommation

- 100 W

Contrôle

- DMX512
- RDM

Indice de protection

- IP20

Dimensions

- L 1000 x l 78 x H 130 mm (avec équerres de fixation)

Poids

- 6,60 kg

Accessoires inclus

- Câble alimentation powerCON TRUE1 2 m sur PC16A



OFUNSTRIP180LH - FunStrip 180 LH



ACCESSOIRES



OFUNSTRIP/DMX/FC/L

Flight-case pour 8 FunStrip



AD/EFOX10T10

Lyre universelle pour FunStrip



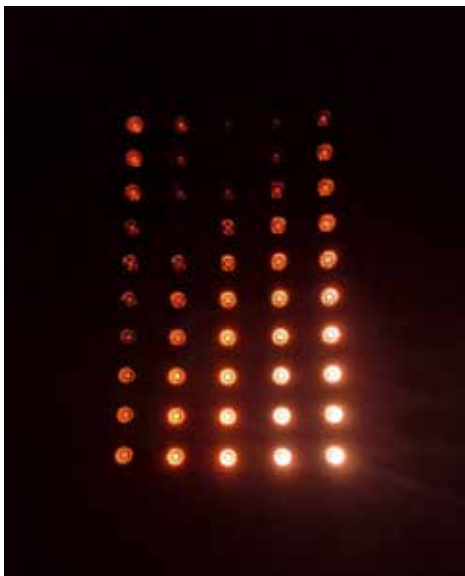
S/CP58306

Quick Trigger SlimLine



S/ES2/N

Élingue de sécurité ø 2 mm, 600 mm + mousqueton CMU 50 kg



► FunStrip 2R

Le FunStrip 2R est la version originale du FunStrip, équipé de 10 sources tungstène blanc chaud. Il permet le pilotage des sources point par point, en DMX ou Mode Automatique, le FunStrip 2R est la référence en matière de projecteurs halogènes.

FICHE TECHNIQUE

Type de source

- Halogène

Source lumineuse

- 10 lampes MR19 50 W 28° Blanc chaud (3200 K)

Optique

- Optique fixe 28°

Caractéristiques

- Contrôle des sources point par point
- Afficheur LCD multifonctions avec 4 boutons
- Protection des paramètres en cas de coupure d'alimentation électrique
- Compatible lampes 50 W et 75 W
- Boîtier métal avec finition époxy noir
- Modes DMX : 1/2/5/10/15 canaux

Alimentation

- 100 – 240 VAC, 47-63 Hz

Connectiques

- Embases XLR3 In/Out
- Embases powerCON In/Out

Consommation

- 550 W

Contrôle

- DMX512
- RDM

Indice de protection

- IP20

Dimensions

- L 1000 x l 78 x H 130 mm (avec équerres de fixation)

Poids

- 5,40 kg

Accessoires inclus

- Câble alimentation powerCON 2 m sur PC16A



OFUNSTRIP2R - FunStrip 2R



ACCESSOIRES



OFUNSTRIP/DMX/FC/L

Flight-case pour 8 FunStrip



AD/EFOX10T10

Lyre universelle pour FunStrip



L/GU10/50

Lampe 50 W - 240 V - 2000 heures



S/CP58306

Quick Trigger SlimLine



S/ES2/N

Élingue de sécurité \varnothing 2 mm, 600 mm + mousqueton CMU 50 kg



FunStrip 2R - vue arrière

► SunFlood 500

Le Sunflood 500 est un projecteur de type « floodlight » équipé de 24 LED CW (@6500K), il trouvera sa place dans des lieux où puissance et qualité de rendement lumineux sont nécessaires. Le Sunflood 500 est le projecteur d'éclairage indispensable pour de l'éclairage de stand, Hall, défilés, foires, etc...

FICHE TECHNIQUE

Type de source

- LED blanches (CW @6500 K)

Source lumineuse

- 24 LED CW (@6500 K)
- 25 000 lux @5m
- IRC>81

Optique

- Ouverture fixe 12°

Caractéristiques

- Puissance lumineuse : 24000 Lux à 5 m
- Afficheur LCD avec 2 boutons et 1 roue codeuse
- Verrouillage et extinction automatique de l'Afficheur
- Fonction « Snap » permettant une mémorisation des valeurs dans chaque projecteur depuis la console pour restitution sans pupitre
- Modes DMX : 2/4 canaux
- Mode standalone et maître-esclave
- Corps en aluminium moulé

Alimentation

- 100-240 VAC, 47-63 Hz

Connectiques

- Embases XLR5 In/Out
- Embases powerCON In

Consommation

- 460 W max

Contrôle

- DMX512
- RDM

Indice de protection

- IP20

Dimensions

- L 304 x l 572 x H 318 mm (avec lyre)

Poids

- 10,00 kg

Accessoires inclus

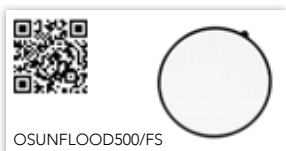
- Câble alimentation powerCON 2 m sur PC16A
- 1 Porte filtre
- Lyre d'accroche



OSUNFLOOD500 - SunFlood 500

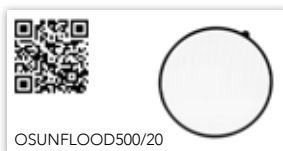


ACCESSOIRES



OSUNFLOOD500/FS

Filtere asymétrique 10°x40°



OSUNFLOOD500/20

Filtere 16°



OSUNFLOOD500/40

Filtere 40°



OSUNFLOOD500/PF

Porte filtre



OSUNFLOOD500/V

Voilet 4 faces



OSUNFLOOD500/PC

Câble d'alimentation



S/CP58306

Quick Trigger SlimLine



S/ES2/N

Élingue de sécurité ø 2 mm, 600 mm + mousqueton CMU 50 kg

► SunFlood 300

Le Sunflood 300 est un projecteur de type « floodlight », équipé de 14 LED CW (@6500K), développé dans un format plus compact, il trouvera sa place dans des applications de tailles moyennes où puissance et rendement lumineux sont requis.

FICHE TECHNIQUE

Type de source

- LED blanches (CW @6500 K)

Source lumineuse

- 14 LED CW (@6500 K)
- 15 000 lux @5m
- IRC>81

Optique

- Ouverture fixe 12°

Caractéristiques

- Afficheur LCD avec 4 boutons
- Verrouillage et extinction automatique de l'Afficheur
- Fonction "Snap" permettant une mémorisation des valeurs dans chaque projecteur depuis la console pour restitution sans pupitre
- Modes DMX : 2/4 canaux
- Mode standalone et maître-esclave
- Corps en aluminium moulé

Alimentation

- 100–240 VAC, 47–63 HZ

Connectiques

- Embases XLR5 In/Out
- Embases powerCON In

Consommation

- 280 W max

Contrôle

- DMX512
- RDM

Indice de protection

- IP20

Dimensions

- L 232 x l 468 x H 266 mm (avec lyre)

Poids

- 7,00 kg

Accessoires inclus

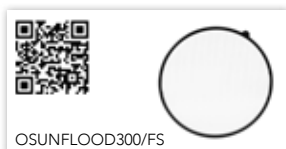
- Câble alimentation powerCON 2 m sur PC16A
- Lyre d'accroche
- Porte filtre



OSUNFLOOD300 - SunFlood 300



ACCESSOIRES



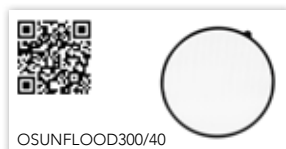
OSUNFLOOD300/FS

Filtre asymétrique 10°x40°



OSUNFLOOD300/16

Filtre 16°



OSUNFLOOD300/40

Filtre 40°



OSUNFLOOD300/V

Volet 4 faces



S/CP58306

Quick Trigger SlimLine



S/ES2/N

Élingue de sécurité ø 2 mm,
600 mm + mousqueton CMU 50 kg

► TM4BOX

Télécommande moteurs 4 voies en valise ABS.

FICHE TECHNIQUE

Caractéristiques

- 1 sélectionneur UP/DOWN par voie
- Sortie P17 Mono par voie et Harting 16 points
- 1 kW max par voie
- Fonction "Remote" avec Link pour chaîner plusieurs valises

Alimentation

- Alimentation In : P17 Triphasé (3P + N +PE)
- 400 VAC - 50-60 Hz - 10 A max / phase

Dimensions

- L 500 x l 420 x H 190 mm

Poids

- 11,80 kg



OTM4BOX - TM4BOX - Contrôleur palans 4 voies (cee / harting) en valise ABS



► TM4RACK

Télécommande moteurs 4 voies en format 19".

FICHE TECHNIQUE

Caractéristiques

- 1 sélectionneur UP/DOWN par voie
- Sortie P17 Mono par voie et Harting 16 points
- 1 kW max par voie
- Fonction "Remote" avec Link pour chaîner plusieurs valises

Alimentation

- Alimentation In : P17 Triphasé (3P + N +PE)
- 400 VAC - 50-60 Hz - 10 A max / phase

Dimensions

- L 482 x l 350 x H 178 mm (4U)

Poids

- 10,00 kg



OTM4RACK - TM4RACK - Contrôleur palans 4 voies (cee / harting) rackable 19"



► TM8RACK

Télécommande moteurs 8 voies en format 19".

FICHE TECHNIQUE

Caractéristiques

- 1 sélectionneur UP/DOWN par voie
- Sortie P17 Mono par voie et Harting 16 points
- 1 kW max par voie
- Fonction "Remote" avec Link pour chaîner plusieurs valises

Alimentation

- Alimentation In : P17 Triphasé (3P + N +PE)
- 400 VAC - 50-60 Hz - 10 A max / phase

Dimensions

- L 482 x l 350 x H 178 mm (4U)

Poids

- 17,00 kg



OTM8RACK - TM8RACK - Contrôleur palans 8 voies (cee / harting) rackable 19"



► TM4BOX télécommande

Télécommande déportée pour contrôleur 4 voies.

FICHE TECHNIQUE

Caractéristiques

- Télécommande pour contrôleur de palan 4 voies
- Connecteur XLR4

Poids

- 0,20 kg

Dimensions

- L 150 x l 55 x H 85 mm



OTM4BOX/R - TM4BOX - Télécommande (xlr4) pour contrôleur palan 4 voies



ACCESSOIRES COMMUNS



OTMBOC

Fouet Harting sur 4 P17



OTM4BOX/RC02

Câble de télécommande 2 m



OTM4BOX/RC10

Câble de télécommande 10 m

► BBox 6 RDM

Le BBox 6 RDM est un splitter 6 sorties DMX/RDM au format 19". Compatible XLR5 et XLR3.

FICHE TECHNIQUE

Caractéristiques

- 1 entrée DMX sur XLR3 et XLR5
- 6 sorties DMX sur XLR3 et XLR5
- Isolation optoélectronique et protection contre les surtensions sur chaque ligne
- Connecteur Thru-DMX en face arrière
- 1 interrupteur de terminaison de ligne
- 1 interrupteur de validation du signal RDM
- Interrupteur de mise sous tension en face avant
- Boîtier métal avec finition époxy noir

Alimentation

- 100-240 VAC, 50-60 Hz sur cordon prisonnier

Connectiques

- 1 DMX In sur XLR3 et XLR5
- 1 DMX Thru sur XLR3 et XLR5
- 6 DMX Out sur XLR3 et XLR5

Consommation

- 0,5 A max

Contrôle

- DMX512
- RDM

Mode d'installation

- Rackable

Indice de protection

- IP20

Dimensions

- L 482 x P 135 x H 42 mm

Poids

- 2,10 kg



OBBOX6RDM - BBox 6 RDM



► BBox 2 RDM

Le BBox 2 RDM est un splitter 2 sorties DMX/RDM en version mobile. Compatible XLR3 et XLR5.

FICHE TECHNIQUE

Caractéristiques

- 1 entrée DMX sur XLR3 et XLR5
- 2 sorties DMX sur XLR3 et XLR5
- Isolation optoélectronique et protection contre les surtensions sur chaque ligne
- Boîtier métal avec finition époxy noir

Alimentation

- 230 VAC, 50 Hz sur cordon prisonnier

Connectiques

- 1 DMX In sur XLR3 et XLR5
- 2 DMX Out sur XLR3 et XLR5

Consommation

- 0,3 A

Contrôle

- DMX512
- RDM

Mode d'installation

- En saillie

Indice de protection

- IP20

Dimensions

- L 220 x l 130 x H 55 mm

Poids

- 1,65 kg



OBBOX2RDM - BBox 2 RDM



► Core8 Pro

Le Core8 Pro est un switch PoE+ 8 ports Mid-Span, non manageable, au format 19". Équipé de 2 entrées et 8 sorties sur ports etherCON, l'alimentation PoE de chaque sortie peut être activée indépendamment par interrupteur dip switch.

FICHE TECHNIQUE

Caractéristiques

- Standards
 - › IEEE 802.3/u 10/100/1000BaseT/TX
 - › IEEE 802.3x Flow Control
 - › IEEE 802.3af PoE
 - › IEEE 802.3at PoE+
 - › Midspan PoE
- Ports
 - › 2 ports non PoE
 - › 8 ports PoE+
 - › Puissance disponible par port PoE : 30 W
 - › Activation PoE (On/Off) : Dip-switch individuels
- Câbles réseau
 - › 100Base Tx / 1000BaseTx sur Cat.5 UTP/STP
 - › 10BaseT sur Cat.3, Cat.4, Cat.5 UTP/STP
 - › Standard câblage PoE : 4, 5, 7, 8
- Indicateurs LED
 - › Par port : Activité / liaison 10/100 Mbps, PoE On/Off
 - › Pour l'appareil : Power
- Boîtier métal avec finition époxy noir

Mode d'installation

- Rackable

Alimentation

- 100-240 VAC, 50-60 Hz

Connectiques

- 2 Ports etherCON RJ45 1 Gbit
- 8 Ports etherCON RJ45 100 Mbit
- 1 Embase powerCon TRUE1 In

Consommation

- 0,5 A max

Contrôle

- DMX 512
- SMPTE
- MIDI

Indice de protection

- IP20

Dimensions

- L 480 x l 118 x H 40 mm - Format rackable 19" - 1U

Poids

- 1,20 kg

Accessoire inclus

- 1 câble d'alimentation PowerCON TRUE1



OCORE8PRO/R - Core8 Pro



Core8 Pro - vue arrière



Core8 Pro

► Solano Pro

Le Solano Pro est un enregistreur/restituteur DMX temps réel, décliné pour les applications d'installation et de prestation. Compatible avec les protocoles DMX 512, SMPTE et MIDI, le Solano Pro est équipé d'un lecteur de carte SD ainsi que d'un écran LCD et assure plus de 5 heures d'enregistrement.

FICHE TECHNIQUE

Caractéristiques

- Format installation ou rackable 19"
- Possibilité d'assigner 8 mémoires à un show, une scène ou un chase
- Plus de 5H d'enregistrement
- Afficheur LCD multifonctions avec 5 boutons, 8 boutons de rappels de mémoires, Boutons Play/Pause/Stop
- Possibilité de verrouillage par mot de passe
- Déclenchement par : boutons, DMX, date et heure via calendrier et horloge interne, contacts secs, protocoles SMPTE/MIDI
- Lecteur de carte SD pour transfert de données
- Boîtier métal avec finition époxy noir

Alimentation

- 9-12 VDC, 500 mA

Connectiques

- SOLANO PRO
 - › Port USB B
 - › Contrôle de programmation par contacts secs sur borniers
 - › Rappels de mémoires par contacts secs sur bornier
- SOLANO PRO RACK
 - › Embases XLR3 In/Out pour DMX
 - › Embase DIN5 IN pour MIDI
 - › Embase XLR3 In pour SMPTE
 - › Contrôle de programmation par contacts secs sur borniers
 - › Rappels de mémoires par contacts secs sur bornier

Consommation

- 0,5 A max

Contrôle

- DMX 512
- SMPTE
- MIDI

Interface de pilotage

- Boutons

Indice de protection

- IP20

Dimensions

- Version mural/table : L 220 x l 127 x H 50 mm
- Version rackable : L 482 x l 78 x H 44 mm

Poids

- Solano Pro : 1,00 kg
- Solano Pro Rack : 1,20 kg

Accessoire inclus

- Alimentation secteur



OSOLANOPRO - Solano Pro
OSOLANOPRO/R - Solano Pro Rack



Solano Pro - connectiques



Solano Pro - connectiques



Solano Pro Rack - vue arrière



Solano Pro Rack

► T Box G2

Le T Box G2 est un testeur DMX-RDM-MIDI portable. Il permet d'analyser, lire et générer des valeurs DMX, RDM et MIDI. Il est également l'outil indispensable pour la mise à jour des produits OXO compatibles. Alimenté via secteur ou piles, le T BOX est la boîte à outils multifonction pour vos solutions d'éclairage.

FICHE TECHNIQUE

Caractéristiques

- Analyse, lecture et générateur de signal DMX512 (Simple ou avec macros)
- Récepteur de signal DMX512 avec visualisation du niveau des circuits
- Configuration et contrôle à distance des appareils compatibles RDM
- Outil de mise à jour des produits OXO compatibles
- Lecteur de valeurs MIDI
- Fonction "Test" de câbles
- Afficheur LCD avec molette de navigation pour contrôle aisé
- Alimentation sur secteur ou par piles AAAA

Alimentation

- 9 VDC, 500 mA ou 4 Piles AAA

Connectiques

- Embases XLR5 In/Out
- Embase DIN5 In pour MIDI

Consommation

- 5 W

Contrôle

- DMX512
- RDM

Interface de pilotage

- Boutons

Indice de protection

- IP20

Dimensions

- L 175 x l 105 x H 50 mm

Poids

- 28 g

Accessoires inclus

- Alimentation secteur
- Housse de transport
- Adaptateur DMX XLR3 vers XLR4
- Adaptateur DMX XLR5 vers XLR3



OTBOXRDMG2 - T Box G2 RDM



► TW Box

Le TW Box est un émetteur/récepteur sans fil qui utilise le protocole W-DMX de Wireless Solution, dans sa version G5. Un interrupteur permet de le configurer en mode émission ou réception.

FICHE TECHNIQUE

Caractéristiques

- Protocole W-DMX version G5
- Utilisation dans plusieurs configurations possibles:
 - › Point à point
 - › Un émetteur vers plusieurs récepteurs
 - › Plusieurs émetteurs vers plusieurs récepteurs
- Antenne extérieur 2 dB et 5 dB (5 dB uniquement pour la réception)
- Oméga avec point de fixation

Alimentation

- 100-240 VAC, 50/60 Hz (régulation automatique)

Connectiques

- 2 XLR 5 : DMX In/Out
- 1 powerCON TRUE1 : Alimentation IN
- Embases XLR5 In/Out
- Embase powerCON TRUE1 In

Consommation

- 10 W

Contrôle

- DMX512
- RDM
- W-DMX

Interface de pilotage

- Boutons

Mode d'installation

- En saillie

Indice de protection

- IP20

Dimensions

- L 170 x l 65 x H 51 mm (sans antenne)

Poids

- 0,50 kg



OTWBOX - TW Box



► Update Box

Boitier de mise à jour.

FICHE TECHNIQUE

Caractéristiques

- 5 boutons de navigation + bouton « mode »
- Témoïn lumineux On/Off
- Bouton switch de mise en marche On/Off
- Port micro USB
- Connecteur DMX XLR3F
- Livré avec clé USB, lecteur de carte micro SD
- Cable USB A/Micro USB
- Carte mini SD



OUBOX180 - Update Box pour ColorZoom 180 & 420



► Update Box

Boitier de mise à jour.

FICHE TECHNIQUE

Caractéristiques

- 3 boutons de navigation + Bouton «mode»
- Port USB et Lecteur Mini SD
- Connecteur DMX XLR3F



OUBOX150 - Update Box PixyLine



► Lips 6

Jeu d'orgue DMX 6 circuits avec un master général.

FICHE TECHNIQUE

Caractéristiques

- 6 potentiomètres individuels + 1 potentiomètre Master général
- Interrupteur général

Alimentation

- 2 alimentations possibles :
 - › Secteur – 9 VDC, 100 mA
 - › Pile 9 V type PP3

Connectiques

- XLR3 Out

Contrôle

- DMX512

Interface de pilotage

- Faders

Indice de protection

- IP20

Dimensions

- L 173 x l 153 x H 55 mm

Poids

- 0,80 kg

Accessoire inclus

- Alimentation secteur



OLIPS6 - Lips 6



► Lips 16

Jeu d'orgue DMX 16 circuits avec Master général et adresse de départ modifiable.

FICHE TECHNIQUE

Caractéristiques

- 16 potentiomètres individuels
- 1 potentiomètre Master général
- Menu pour sélection de l'adresse de départ
- Visualisation des niveaux de circuits sur afficheur à LED 3 digits
- Inverseur de polarité sur sortie DMX
- Interrupteur général
- Rackable 19" - 3 U

Alimentation

- 9-12 VDC, 500 mA

Connectiques

- XLR3 Out

Mode d'installation

- Rackable

Contrôle

- DMX512

Interface de pilotage

- Boutons, Faders

Indice de protection

- IP20

Dimensions

- L 482 x l 132 x H 88 mm

Poids

- 2,30 kg

Accessoire inclus

- Alimentation secteur



OLIPS16 - Lips 16



► Simoun 2

Le Simoun 2 est un bloc de puissance mobile 1 x 10 A (2,3 kW). Décliné en version DMX filaire et W-DMX.

FICHE TECHNIQUE

Type gradateur

- Installation / Scénique

Choix de l'option

- Standard

Caractéristiques

- 1 canal DMX512
- Entrées et sorties sur embases XLR3
- Fader de contrôle intégré (HTP)
- Mode relais statique
- Sortie graduée sur embase PC16A
- Charge maximum totale : 10 A
- Limitation de niveau de sortie
- Afficheur LED 3 digits avec 3 boutons de contrôle
- Refroidissement par convection naturelle
- Platine de fixation intégrée
- Boîtier en acier

Courant par canal

- 10 A

Alimentation

- 100-240 VAC, 50/60 Hz sur cordon prisonnier

Connectiques

- DMX In/Out XLR3
- 1 PC16A Out (FR)
- 1 alimentation sur cordon prisonnier

Contrôle

- DMX512

Dimensions

- L 182 x l 92 x H 65 mm

Poids

- 1,10 kg



OSIMOUN2/FR - Simoun 2R
OSIMOUN2W/FR - Simoun 2R W



Simoun 2 - connectiques



Simoun 2

